

Системный фильтр Ру-Дрейн ТГ

Описание

Термически упрочненный фильтр из полипропилена, устойчив к механическим нагрузкам, укладывается поверх дренажного элемента, а на инверсионной крыше на утеплитель под дренажный элемент.

Характеристики

Цвет:	бело-серый
Толщина:	ок. 1мм
Вес:	ок. 200г/м ²
Размеры	
Ширина рулона:	ок. 2.00м
Длина рулона:	ок. 100.00м
Прочность при статическом продавливании согласно ГОСТ Р 52608-2006	ок.2250Н
Класс прочности:	3
Предел прочности при растяжении (200мм) согласно ГОСТ Р 53226-2008	11кН/м
Относительное удлинение при разрыве согласно ГОСТ Р 53226-2008	ок. 38%
Скорость потока (Н ₅₀)	ок. 55л/м ² *с (0,055м/с)
Рабочая ширина (О ₉₀) согласно ГОСТ Р 3811-72	ок. 95мкм



Рисунок 1 – Внешний вид материала

Особенности

- устойчивость к механическим нагрузкам
- высокая прочность при растяжении
- устойчивость к кислотам и щелочам
- pH нейтрален
- высокая пропускная способность воды
- простота в установке
- не подвержен гниению



Системный фильтр Ру-Дрейн ТГ

Укладка материала

Системный фильтр Ру-Дрейн ТГ укладывают свободно без механического закрепления к основанию. Укладка делается с перехлестом на ширину 150-200мм. Коэффициент расхода на материал – 1,25.

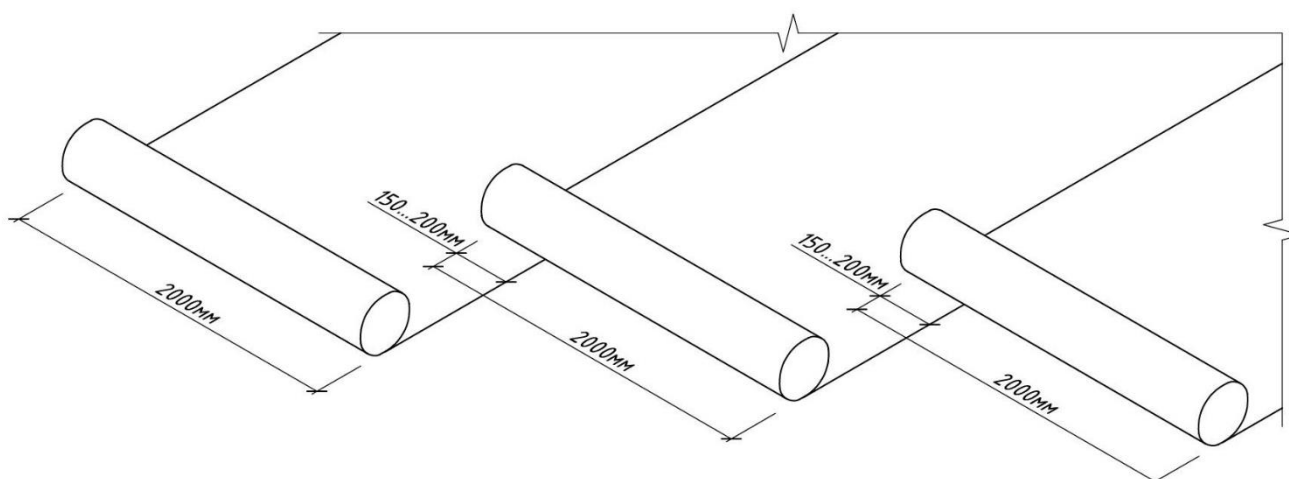


Рисунок 2 – Схема укладки материала

Хранение

Рулоны материала хранить в горизонтальном положении. Избегать попадания прямых солнечных лучей.