

Технический лист

Системный фильтр Ру-Дрейн СФ

Описание

Термически упрочненный фильтр из полипропилена, устойчив к механическим нагрузкам, укладывается поверх дренажного элемента укладывается поверх дренажного элемента для распределения механической нагрузки и фильтрации.

Характеристики

Цвет:	серый, зеленый
Толщина:	ок. 0,9мм
Вес:	ок. 100г/м ²
Размеры	
Ширина рулона:	ок. 2.00м
Длина рулона:	ок. 100.00м
Прочность при статическом продавливании согласно ГОСТ Р 52608-2006	ок.1100Н
Класс прочности:	2
Предел прочности при растяжении (200мм) согласно ГОСТ Р 53226-2008	7кН/м
Относительное удлинение при разрыве согласно ГОСТ Р 53226-2008 в длину / поперек	ок. 40% / 55%
Скорость потока (Н ₅₀)	ок. 70л/м ² *с (0,07м/с)
Рабочая ширина (О ₉₀) согласно ГОСТ Р 3811-72	ок. 95мкм



Рисунок 1 – Внешний вид материала

Особенности

- не забивается мелкодисперсными частицами
- устойчивость к кислотам и щелочам
- pH нейтрален
- высокопропускная способность воды
- простота в установке
- не подвержен гниению



Технический лист

Системный фильтр Ру-Дрейн СФ

Укладка материала

Системный фильтр Ру-Дрейн СФ укладывают свободно без механического закрепления к основанию. Укладка делается с перехлестом на ширину 150-200мм.

Коэффициент расхода на материал – 1,25.

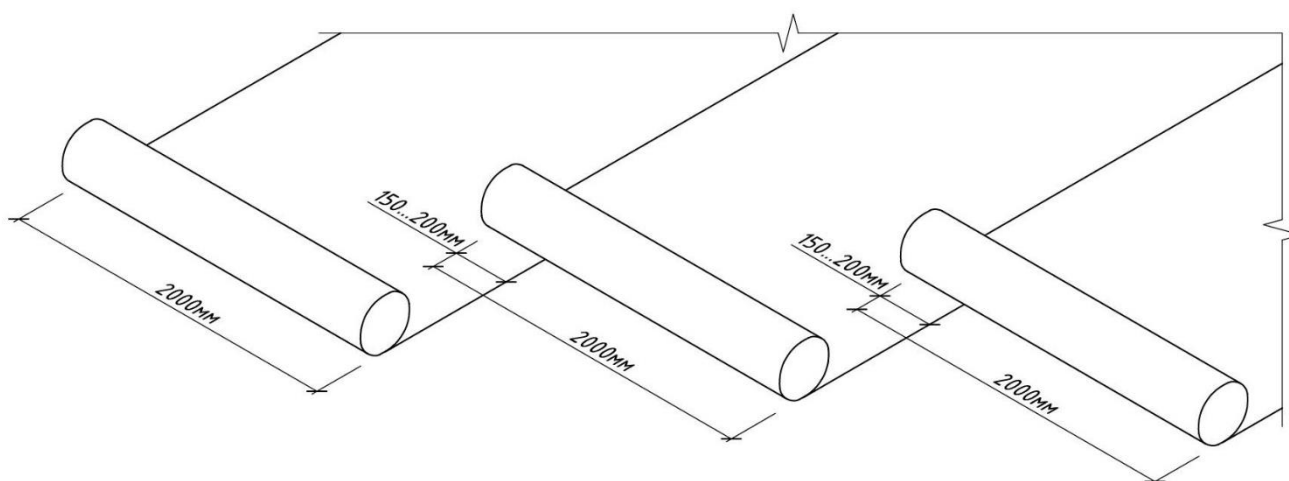


Рисунок 2 – Схема укладки материала

Хранение

Рулоны материала хранить в горизонтальном положении. Избегать попадания прямых солнечных лучей.